

CJ

中华人民共和国城镇建设行业标准

CJ/T 156—2001

沟槽式管接头



2001-11-21 发布

2002-05-01 实施



中华人民共和国建设部 发布

目 次

前言	Ⅲ
1 范围	1
2 规范性引用文件	1
3 产品型号和基本尺寸	2
4 要求	15
5 检验规则	19
6 标志、包装、运输与贮存	20



前 言

沟槽式管接头具有安装快速、简易、安全、可靠、经济、免电焊、无污染的优点,而且可以吸收管路噪声,振动传播及热胀冷缩,便于管道的维修保养,不受安装场所限制,易于控制成本等特点。所以广泛地被输送流体管道的给排水、消防、空调、燃气、化工、造船等管道工程所采用,它的研制成功可以说是管道安装领域的一次重大技术革命。

本标准在技术内容上符合先进性、科学性、可行性原则。在编写格式上与 GB/T 1.1—2000、GB/T 1.3—1997规定一致。

本标准由建设部标准定额研究所提出。

本标准由建设部给水排水产品标准化技术委员会归口。

本标准由上海瑞孚管路系统有限公司和上海沪标工程建设咨询有限公司负责起草。

本标准主要起草人:陶松岳、施国家、姜文源、施涌德。



沟槽式管接头

1 范围

本标准规定了沟槽式管接头的产品型号和基本尺寸、要求、检验规则、标志、包装、运输与贮存。
本标准适用于公称压力 2.5 MPa 以下的沟槽式管接头。

2 规范性引用文件

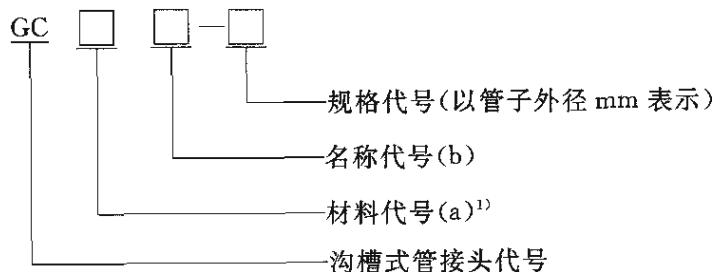
下列文件中的条款通过本标准的引用而成为本标准的条款。凡是注日期的引用文件,其随后所有的修改单(不包括勘误的内容)或修订版均不适用于本标准,然而,鼓励根据本标准达成协议的各方研究是否可使用这些文件的最新版本。凡是不注日期的引用文件,其最新版本适用于本标准。

- GB 191—2000 包装储运图示标志(neq ISO 780:1997)
- GB/T 528—1998 硫化橡胶热塑性橡胶拉伸应力应变性能的测定(eqv ISO 37:1994)
- GB/T 531—1999 橡胶袖珍硬度计压入硬度试验方法(idt ISO 7619:1986)
- GB/T 699—1999 优质碳素结构钢
- GB/T 1047—1995 管道元件的公称通径(neq ISO 6708:1980)
- GB/T 1048—1990 管道元件公称压力
- GB/T 1348—1988 球墨铸铁件
- GB/T 1682—1994 硫化橡胶低温脆性的测定 单试样法(eqv ISO 812:1991)
- GB/T 1690—1992 硫化橡胶耐液体试验方法(neq ISO 1817:1985)
- GB/T 1804—2000 公差与配合未注尺寸的极限偏差(eqv ISO 2768-1:1989)
- GB/T 2100—1980 不锈钢耐酸钢铸件技术条件
- GB/T 2828—1987 逐批检查计数抽样程序及抽样表(适用于连续批的检查)
- GB/T 3091—1993 低压流体输送用镀锌焊接钢管(neq ISO 65:1981)
- GB/T 3092—1993 低压流体输送用焊接钢管
- GB/T 3098.1—2000 紧固件机械性能 螺栓、螺钉和螺柱(idt ISO 898-1:1999)
- GB/T 3098.2—2000 紧固件机械性能 螺母 粗牙螺纹(idt ISO 898-2:1992)
- GB/T 3512—1983 橡胶热空气老化试验方法
- GB/T 6177.1—2000 六角法兰面螺母(eqv ISO 4161:1999)
- GB/T 7307—1987 非螺纹密封的管螺纹(eqv ISO 228-1:1982)
- GB/T 8163—1999 输送流体用无缝钢管(neq ISO 559:1991)
- GB/T 8259—1987 卡箍式柔性管接头技术条件
- GB/T 8262—1987 圆头椭圆颈螺栓
- GB/T 11352—1989 一般工程用铸造碳钢件(neq ISO 3755:1975)
- GB/T 13793—1992 直缝电焊钢管
- GB/T 14976—1994 流体输送用不锈钢无缝钢管
- GB/T 17219—1998 生活饮用水输配水设备及防护材料的安全性评价标准
- HG/T 3091—1997 给排水管道用橡胶密封圈胶料

3 产品型号和基本尺寸

3.1 型号

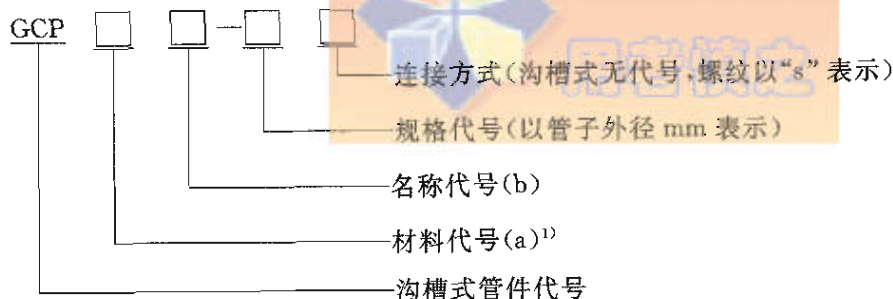
3.1.1 接头型号



- a) 材料代号: QT——球墨铸铁;
 ZG——铸钢(包含不锈钢铸钢), 例 ZG—15 为碳钢铸钢;
 ZG——2Cr13 为不锈钢铸钢;
 DG——锻钢;
- b) 名称代号: 1——刚性接头(适用于管道无挠度的场合);
 2——挠性接头(适用于管道挠度在表 2 规定中的场合);
 3——机械三通(支管接头);

型号示例: 1) GCQT1—108 表示材料为球墨铸铁、管子外径为 108 mm 的沟槽式刚性接头;
 2) GCQT2—114 表示材料为球墨铸铁、管子外径为 114 mm 的沟槽式挠性接头。

3.1.2 管件型号标记



- a) 材料代号: QT——球墨铸铁;
 ZG——铸钢(包含不锈钢铸钢);
 DG——锻钢;
- b) 名称代号: 01——90°弯头;
 02——45°弯头;
 03——三通;
 04——异径三通;
 05——四通;
 06——盲片;
 07——异径管;
 08——法兰;

示例: GCPQT01—108 表示材料为球墨铸铁、90°弯头、外径为 108 mm 的沟槽式管件。

c) 连接方式: 管件连接方式为沟槽式, 伴有螺纹式的以“s”表示。

1) 本标准材料代号均以球墨铸铁 QT 为代表。

3.2 结构图与基本尺寸

3.2.1 接头结构图与基本尺寸

3.2.1.1 刚性接头:型号 GCQT1,结构图见图 1,基本尺寸见表 1。

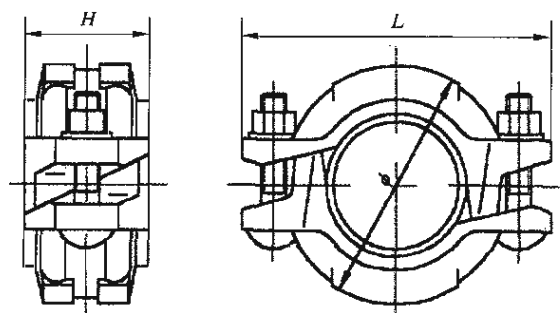


图 1 公称通径 25 mm~300 mm 的刚性接头结构图

表 1 刚性接头基本尺寸

公称通径 mm	钢管外径 mm	公称压力 MPa	螺栓尺寸	最大外形尺寸 mm			
				ϕ	L	H	
25	32	2.5	2-M8×50	60	108	44	
32	42			70	112		
40	48			76	118		
50	57		2-M10×55	92	124	47	
50	60			92	124		
65	76		2-M10×65	110	140		54
80	89			122	154		
100	108			148	178		
100	114			154	186		
125	133			173	220		
125	140	180		216			
150	159	2-M12×75	200	238	54		
150	165		205	244			
150	168		210	250			
200	219		266	345			
250	273	1.6	2-M20×110	330	452	66	
300	325			382	505		

3.2.1.2 挠性接头:型号 GCQT2,结构图见图 2,基本尺寸见表 2。

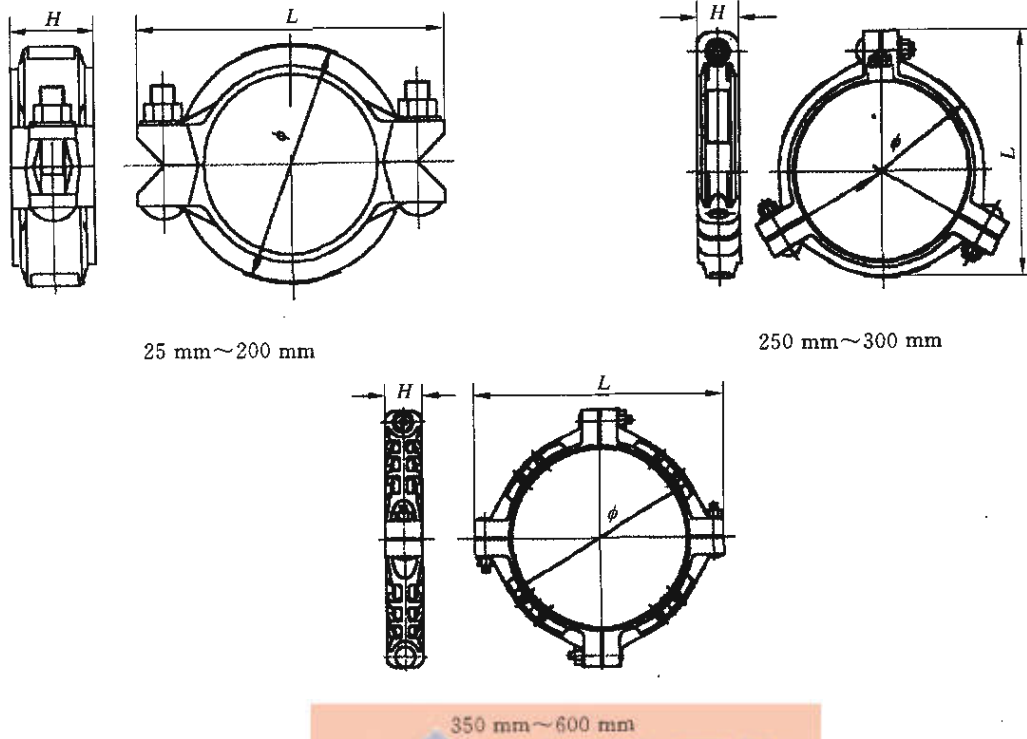


图 2 挠性接头结构图
表 2 挠性接头基本尺寸

公称 口径 mm	钢管 外径 mm	公称 压力 MPa	管端允许 最大间隙 mm	接头允许 最大		螺栓尺寸	最大外形尺寸 mm			
				转角 (°)	挠度 mm		φ	L	H	
20	27	2.5	2	4.2	74	2-M8×50	54	92	44	
25	32			3.6	62	2-M10×55	60	108		
32	42			2.7	47		70	112		
40	48		2.5	2.5	2.4	42	2-M12×55	76	118	47
50	57				2.3	42		92	124	
50	60				2.3	42	2-M12×75	92	124	
65	76				1.9	33		110	140	
80	89				1.6	28	2-M12×75	122	154	54
100	108				1.7	29		148	183	
100	114				1.6	28	2-M16×85	154	194	
125	133				1.4	24		173	225	
125	140				1.3	23		180	225	
150	159				1.2	20		200	252	
150	165		1.1	19	205	254				
150	168		1.1	19	210	260				

表 2(完)

公称 口径 mm	钢管 外径 mm	公称 压力 MPa	管端允许 最大间隙 mm	接头允许 最大		螺栓尺寸	最大外形尺寸 mm		
				转角 (°)	挠度 mm		ϕ	L	H
200	219	2.5	3.2	0.8	14	2-M20×110	266	334	66
250	273			0.7	12	3-M20×85	320	370	
300	325			0.6	10	3-M20×85	372	420	
350	377	1.6		0.5	8	4-M22×110	440	524	76
400	426			0.4	7	4-M22×110	492	570	
450	480			0.3	6	4-M22×130	546	632	
500	530			0.3	6	4-M22×130	600	688	
600	630			0.3	5	4-M22×160	702	796	

3.2.1.3 机械三通(沟槽式):型号 GCQT3,结构图见图 3,基本尺寸见表 3。

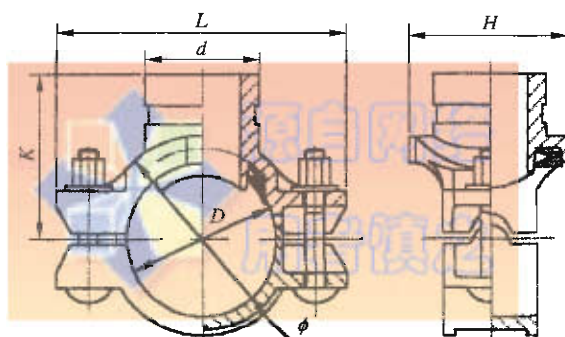


图 3 机械三通(沟槽式)结构图

3.2.1.4 机械三通(螺纹式):型号 GCQT3s,结构图见图 4,基本尺寸见表 4。

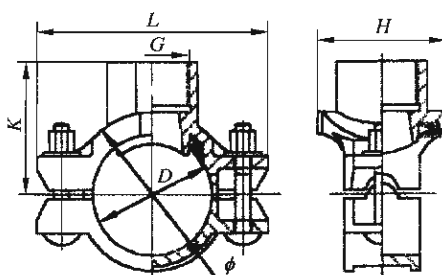


图 4 机械三通(螺纹式)结构图

表 3 机械三通(沟槽式)基本尺寸

公称通径 mm	$D \times d$ mm	螺栓尺寸	公称压力 MPa	最大外形尺寸 mm					
				K	ϕ	L	H		
100×50	108×57	2-M12×75	2.5	110	134	185	110		
100×50	108×60								
100×65	108×76								
100×65	114×57				140				
100×65	114×60								
100×65	114×76								
125×50	133×57	2-M16×100		115	157	215	125		
125×50	133×60								
125×65	133×76								
125×80	133×89								
125×50	140×57							164	
125×50	140×60								
125×65	140×76								
125×80	140×89								
150×50	159×57				135	187	242		135
150×50	159×60								
150×65	159×76								
150×80	159×89								
150×100	159×108								
150×100	159×114								
150×50	165×57	193		245					
150×50	165×60								
150×65	165×76								
150×80	165×89								
150×100	165×108								
150×100	165×114								
150×50	168×57	196	250						
150×50	168×60								
150×65	168×76								
150×80	168×89								
150×100	168×108								
150×100	168×114								
200×50	219×57		155	250	300	165			

表 3(完)

公称通径 mm	$D \times d$ mm	螺栓尺寸	公称压力 MPa	最大外形尺寸 mm			
				K	ϕ	L	H
200×50	219×60	2-M16×100	2.5	155	250	300	165
200×65	219×76						
200×80	219×89						
200×100	219×108						
200×100	219×114						
200×125	219×133						
200×125	219×140						

表 4 机械三通(螺纹式)基本尺寸

公称通径 mm	$D \times G$ mm	螺栓尺寸	公称压力 MPa	最大外形尺寸 mm								
				K	ϕ	L	H					
65×25s	76×G1	2-M12×75	1.6	88	100	154	87					
65×32s	76×G1¼											
65×40s	76×G1½											
80×25s	89×G1	2-M12×75	1.6	92	114	165	92					
80×32s	89×G1¼											
80×40s	89×G1½											
100×25s	108×G1	2-M12×75	1.6	110	134	185	105					
100×32s	108×G1¼											
100×40s	108×G1½											
100×50s	108×G2				2-M16×100			1.6	125	157	215	125
100×65s	108×G2½											
100×25s	114×G1											
100×32s	114×G1¼											
100×40s	114×G1½	2-M16×100	1.6	125	157	215	125					
100×50s	114×G2											
100×65s	114×G2½											
125×25s	133×G1	2-M16×100	1.6	125	157	215	125					
125×32s	133×G1¼											
125×40s	133×G1½											
125×50s	133×G2											
125×65s	133×G2½											
125×80s	133×G3											

表 4(完)

公称通径 mm	$D \times G$ mm	螺栓尺寸	公称压力 MPa	最大外形尺寸 mm										
				K	ϕ	L	H							
125×25s	140×G1	2-M16×100	1.6	125	164	220	125							
125×32s	140×G1¼													
125×40s	140×G1½													
125×50s	140×G2													
125×65s	140×G2½													
125×80s	140×G3													
150×25s	159×G1			2-M16×110	1.6	140	188	245	126					
150×32s	159×G1¼													
150×40s	159×G1½													
150×50s	159×G2													
150×65s	159×G2½													
150×80s	159×G3													
150×25s	165×G1	2-M16×110	1.6			140	193	245	140					
150×32s	165×G1¼													
150×40s	165×G1½													
150×50s	165×G2													
150×65s	165×G2½													
150×80s	165×G3													
150×25s	168×G1			2-M16×110	1.6	196	250	250	140					
150×32s	168×G1¼													
150×40s	168×G1½													
150×50s	168×G2													
150×65s	168×G2½													
150×80s	168×G3													
200×25s	219×G1	2-M16×110	1.6			155	250	300	155					
200×32s	219×G1¼													
200×40s	219×G1½													
200×50s	219×G2								2-M16×110	1.6	155	250	300	165
200×65s	219×G2½													
200×80s	219×G3													

3.2.2 管件结构与基本尺寸

3.2.2.1 90°弯头:型号 GCPQT01,结构图见图 5,基本尺寸见表 5。

3.2.2.2 45°弯头:型号 GCPQT02,结构图见图 6,基本尺寸见表 5。

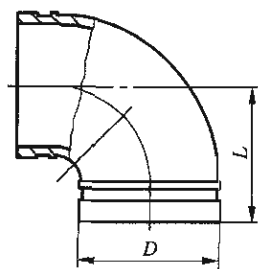


图 5 GCPQT01 90°弯头结构图

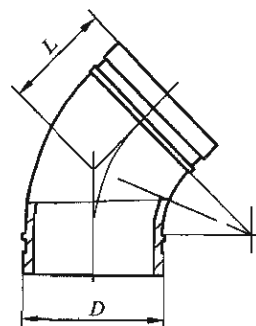


图 6 GCPQT02 45°弯头结构图

3.2.2.3 三通:型号 GCPQT03,结构图见图 7,基本尺寸见表 5。

3.2.2.4 四通:型号 GCPQT05,结构图见图 8,基本尺寸见表 5。



图 7 GCPQT03 三通结构图

图 8 GCPQT05 四通结构图

3.2.2.5 盲片:型号 GCPQT06,结构图见图 9,基本尺寸见表 5。

3.2.2.6 法兰:型号 GCPQT08,结构图见图 10,基本尺寸见表 5。

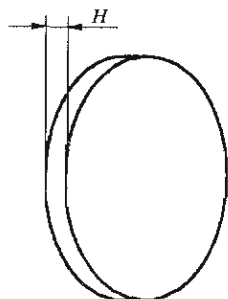


图 9 GCPQT06 盲片结构图

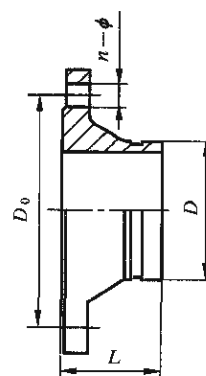


图 10 GCPQT08 法兰结构图

表 5 90°弯头、45°弯头、三通、四通、盲片、法兰基本尺寸

公称 口径 mm	D mm	公称 压力 MPa	基本尺寸							
			GCPQT01 90°弯头	GCPQT02 45°弯头	GCPQT03 三通	GCPQT05 四通	GCPQT06 盲片	GCPQT08 法兰		
			L	L	L	L	H	D ₀	L	n-φ
50	57	2.5	84	55	84	84	25	125	65	4-φ18
50	60		84	55	84	84	25	125	65	4-φ18
65	76		90	60	90	90	25	145	65	4-φ18
80	89		94	65	94	94	25	160	65	8-φ18
100	108		104	80	104	104	25	180	70	8-φ18
100	114		104	80	104	104	25	180	70	8-φ18
125	133		122	90	122	122	25	210	70	8-φ18
125	140		122	90	122	122	25	210	70	8-φ18
150	159		142	95	142	142	25	240	70	8-φ22
150	165		142	95	142	142	25	240	70	8-φ22
150	168		142	95	142	142	25	240	70	8-φ22
200	219		179	124	179	179	32	295	80	12-φ22
250	273		215	144	215	215	32	355	85	12-φ25
300	325		245	147	245	245	32	410	90	12-φ25
350	377		1.6	356	147	305	305	40	470	100
400	426	406		168	328	328	40	525	110	16-φ30
450	480	457		190	359	359	40	585	115	20-φ30
500	530	508		210	387	387	40	650	125	20-φ34
600	630	610		253	441	441	40	770	135	20-φ41

3.2.2.7 异径三通:型号 GCPQT04,结构图见图 11,基本尺寸见表 6。

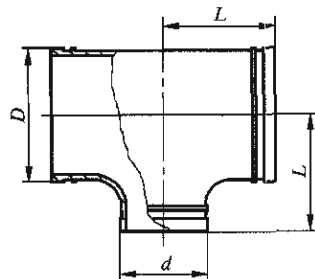


图 11 异径三通结构图

表 6 异径三通基本尺寸

公称通径 mm	$D \times d$ mm	公称压力 MPa	L mm	公称通径 mm	$D \times d$ mm	公称压力 MPa	L mm	
80×65	89×76	2.5	94	200×125	219×140	2.5	179	
100×65	108×76		104	200×150	219×159			
100×80	108×89			200×150	219×165			
100×65	114×76			200×150	219×168			
100×80	114×89			250×150	273×159			
125×65	133×76		122	250×150	273×165		2.5	215
125×80	133×89			250×150	273×168			
125×100	133×108			250×200	273×219			
125×100	133×114			300×150	325×159			
125×65	140×76			300×150	325×165			245
125×80	140×89			300×150	325×168			
125×100	140×108			300×200	325×219			
125×100	140×114			300×250	325×273			
150×65	159×76	2.5	142	350×200	377×219	1.6	305	
150×80	159×89			350×250	377×273			
150×100	159×108			350×300	377×325			
150×100	159×114			400×200	426×219		328	
150×125	159×133			400×250	426×271			
150×125	159×140			400×300	426×325			
150×65	165×76			450×200	480×219		359	
150×80	165×89			450×250	480×273			
150×100	165×108			450×300	480×325			
150×100	165×114			500×200	530×219		387	
150×125	165×133			500×250	530×273			
150×125	165×140			500×300	530×325			
150×65	168×76			500×350	530×377			
150×80	168×89			600×200	630×219			
150×100	168×108			600×250	630×273		441	
150×100	168×114			600×300	630×325			
150×125	168×133			600×350	630×377			
150×125	168×140			600×400	630×426			
200×100	219×108			600×450	630×480			
200×100	219×114	600×500	630×530	179				
200×125	219×133	—	—					

3.2.2.8 异径管(螺纹式):型号 GCPQT07s,结构图见图 12,基本尺寸见表 7。

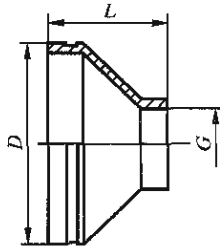


图 12 异径管(螺纹式)结构图
表 7 异径管(螺纹式)基本尺寸

公称通径 mm	D×G mm	GCPQT07s (螺纹式)		公称通径 mm	D×G mm	GCPQT07s (螺纹式)	
		公称压力 MPa	L mm			公称压力 MPa	L mm
50×25s	57×G1	1.6	90	125×40S	133×G1½	1.6	102
50×32s	57×G1¼			125×50S	133×G2		
50×40s	57×G1½			125×25s	140×G1		
50×25s	60×G1			125×32s	140×G1¼		
50×32s	60×G1¼			125×40s	140×G1½		
50×40s	60×G1½			125×50s	140×G2		
65×25s	76×G1			150×25s	159×G1		
65×32s	76×G1¼			150×32s	159×G1¼		
65×40s	76×G1½			150×40s	159×G1½		
80×25s	89×G1			1.6	102		
80×32s	89×G1¼	150×25s	165×G1				
80×40s	89×G1½	150×32s	165×G1¼				
80×50s	89×G2	150×40s	165×G1½				
100×25s	108×G1	150×50s	165×G2				
100×32s	108×G1¼	150×25s	168×G1				
100×40s	108×G1½	150×32s	168×G1¼				
100×50s	108×G2	150×40s	168×G1½				
100×25s	114×G1	150×50s	168×G2				
100×32s	114×G1¼	200×25s	219×G1				
100×40s	114×G1½	200×32s	219×G1¼				
100×50s	114×G2	200×40s	219×G1½				
125×25s	133×G1	200×50s	219×G2				
125×32s	133×G1¼						
							127

3.2.2.9 异径管(沟槽式):型号 GCPQT07,结构图见图 13,基本尺寸见表 8。

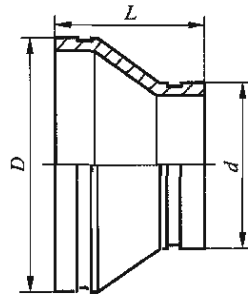


图 13 异径管(沟槽式)结构图

表 8 异径管(沟槽式)基本尺寸

公称通径 mm	$D \times d$ mm	GCPQT07 (沟槽式)		公称通径 mm	$D \times d$ mm	GCPQT07 (沟槽式)	
		公称压力 MPa	L mm			公称压力 MPa	L mm
65×50	76×57	2.5	90	150×125	159×133	2.5	102
65×50	76×60			150×125	159×140		
80×50	89×57			150×65	165×76		
80×50	89×60			150×80	165×89		
80×65	89×76			150×100	165×108		
100×65	108×76			150×100	165×114		
100×80	108×89			150×125	165×133		
100×65	114×76			150×125	165×140		
100×80	114×89			150×65	168×76		
125×65	133×76			150×80	168×89		
125×80	133×89			150×100	168×108		
125×100	133×108			150×100	168×114		
125×100	133×114			150×125	168×133		
125×65	140×76			150×125	168×140		
125×80	140×89			200×65	219×76		
125×100	140×108			200×80	219×89		
125×100	140×114			200×100	219×108		
150×65	159×76			200×100	219×114		
150×80	159×89			200×125	219×133		
150×100	159×108			200×125	219×140		
150×100	159×114	200×150	219×159				

表 8(完)

公称通径 mm	D×d mm	GCPQT07 (沟槽式)		公称通径 mm	D×d mm	GCPQT07 (沟槽式)	
		公称压力 MPa	L mm			公称压力 MPa	L mm
200×150	219×165	2.5	127	350×150	377×168	1.6	330
200×150	219×168			350×200	377×219		
250×100	273×108		152	350×250	377×273		
250×100	273×114			350×300	377×325		
250×125	273×133			400×200	426×219		
250×125	273×140			400×250	426×273		
250×150	273×159			400×300	426×325		
250×150	273×165			400×350	426×377		
250×150	273×168			450×250	480×273		
250×200	273×219			450×300	480×325		
300×100	325×108		178	450×350	480×377		388
300×100	325×114			450×400	480×426		
300×125	325×133			500×300	530×325		508
300×125	325×140			500×350	530×377		
300×150	325×159	500×400		530×426			
300×150	325×165	500×450		530×480			
300×150	325×168	600×350		630×377			
300×200	325×219	600×400		630×426			
300×250	325×273	600×450		630×480			
350×150	377×159	600×500		630×530			
350×150	377×165	1.6	330	—	—		

3.3 钢管滚槽的基本尺寸

钢管滚槽结构图见图 14,基本尺寸见表 9。

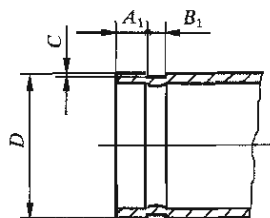


图 14 钢管滚槽结构图

表 9 钢管滚槽、开槽基本尺寸及偏差表

mm

公称通径	钢管外径	$A_1^{-0.5}$	$B_1^{+0.5}$	$C^{+0.5}$
20	27	14	8	1.5
25	32			1.8
32	42			
40	48	14.5		
50	57			
50	60			
65	76			
80	89			
100	108	16	9.5	2.2
100	114			
125	133			
125	140			
150	159			
150	165			
150	168	19		
200	219			
250	273			
300	325			
350	377			
400	426			
450	480			
500	530			
600	630	25	13	5.5

4 要求

4.1 接头、管件应符合本标准规定,并按规定程序批准的图样和技术文件制造。

4.2 零件和材料的性能要求

4.2.1 接头、管件所用材料

- 4.2.1.1 球墨铸铁机械性能应符合 GB/T 1348 的规定。
- 4.2.1.2 铸钢机械性能应符合 GB/T 11352 的规定。
- 4.2.1.3 锻钢机械性能应符合 GB/T 699 的规定。
- 4.2.1.4 不锈钢机械性能应符合 GB/T 2100 的规定。

4.2.2 橡胶密封圈的材料按表 10 选取。

表 10 橡胶密封圈材料

材料	适用介质	适用温度
天然橡胶	空气、水	-20℃~+80℃
合成橡胶	空气、水、矿物油、煤气、化学品	-20℃~+140℃
硅橡胶	矿物油、燃气、饮用水	-40℃~+230℃

4.2.3 橡胶密封圈的技术要求

4.2.3.1 橡胶密封圈所用材料不应含有对其使用寿命及对输送管路和零配件有危害作用的物质。

4.2.3.2 橡胶密封圈物理机械性能

4.2.3.2.1 合成橡胶(硫化胶)物理机械性能应符合表 11 中的规定。

表 11 合成橡胶物理机械性能

公称通径 mm	硬度 邵尔 A	扯断强度 MPa	扯断伸长率	耐油性 (体积变化)	耐热变化			压缩变形
					70 h, 100℃			
					%			
20~175	68±5	9	350	1号标准油	扯断强度	扯断伸长率	硬度	85
200~600	73±5			-10~+5	≤-14	≤-20	≤+10	

4.2.3.2.2 天然橡胶物理机械性能应符合表 12 中的规定。

表 12 天然橡胶物理机械性能

公称通径 mm	硬度 邵尔 A	扯断强度 MPa	扯断伸长率 %	200%定伸强度 MPa
20~175	68±5	≥15	≥400	≥5
200~600	75±5	≥15	≥400	

4.2.3.2.3 硅橡胶物理机械性能应符合表 13 的规定。

表 13 硅橡胶物理机械性能

硬度 邵尔 A	扯断强度 MPa	扯断伸长率	耐热老化 70 h, 232℃			耐油性(1号标准油)			压缩变形
						70 h, 150℃			
			%			%			
50±5	4	200	硬度	扯断强度	扯断伸长率	硬度	扯断强度	扯断伸长率	50
			≤+10	≤-20	≤-30	≤-15	≤-20	≤-20	

4.2.4 用于饮用水管道的橡胶密封圈应符合 GB/T 17219 的规定。

4.2.5 橡胶密封圈密封面上不允许有气泡、杂质、裂口和凹凸不平等缺陷。

4.3 螺栓的结构和尺寸应符合 GB/T 8262 规定,机械性能符合 GB/T 3098.1—2000 中规定的 6.8 级要求。

4.4 螺母的机械性能应符合 GB/T 3098.2—2000 中规定的 6 级要求。

4.5 接头及管件外观质量

4.5.1 铸件不应有影响机械性能的气孔、砂眼、夹渣冷隔和裂纹等铸造缺陷。

4.5.2 管件内外表面应经涂漆处理,漆膜厚度 15 μm~30 μm,漆层应光滑均匀、牢固,不允许存在直径大于 2 mm 的漆块堆集。对于饮用水的接头及管件,按饮用水标准要求对其表面采用食品级涂覆,符合 GB/T 17219 的规定。

4.6 管件开槽基本尺寸。管件开槽加工见图 15、基本尺寸表 9。

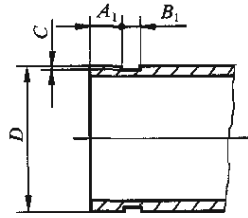


图 15 管件开槽基本尺寸图

4.7 试验方法

4.7.1 负压密封性和漏气速率检查

检查装置原理图见图 16，阀门选用真空手动蝶阀，抽气管道直径不大于 50 mm，管道和内表面应干燥和清洁，选用 1.5 级的真空表，封头和端管之间的焊缝应光滑，不允许漏气。抽气时，当真空度达到 0.08 MPa(600 mmHg)以上时，继续抽气 10 min，然后关闭蝶阀，在真空度高于 0.08 MPa(600 mmHg)的情况下，选取 ΔP ，并记录相应的 Δt ，漏气速率 Q (MPa/s)按式(1)计算。

$$Q = \Delta P / \Delta t \quad \dots\dots\dots(1)$$

式中： ΔP ——相邻两次测量的压强差，MPa；

Δt ——压强增加 ΔP 时所测量的时间，s。

经多次测量，漏气速率最大不得超过 0.5×10^{-4} MPa/s(0.4 mmHg/s)。

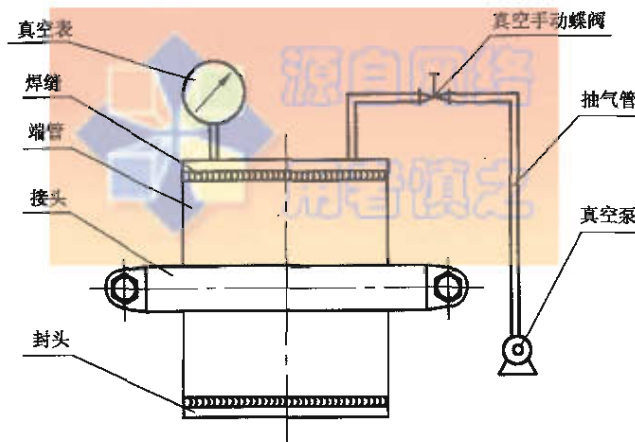


图 16 真空度及漏气速率检查装置原理图

4.7.2 密封性能和耐压强度检查

检查装置原理图见图 17。

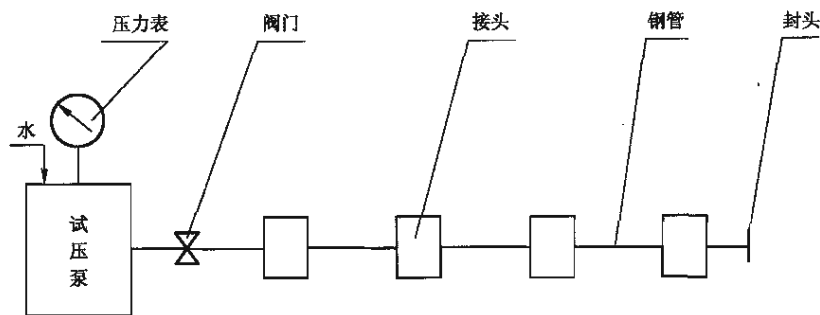


图 17 密封性能及耐压强度检验装置原理图

4.7.2.1 管路系统应排除空气，然后用试压泵逐步加压到公称压力时恒压 5 min，应无渗漏。

4.7.2.2 管路系统继续升压至 1.5 倍公称压力时,恒压 5 min 不应出现渗漏、接头螺栓伸长、橡胶密封圈和接头脱出现象。

4.7.3 挠性接头转角检查

挠性接头转角检查装置原理见图 18。

在外力作用下,接头达到允许转角而无任何变形且密封性能和耐压强度达到 5.2.1、5.2.2 要求时即为合格。接头转角 θ 按式(2)计算。

$$\theta = \arcsin f / 1\ 000 \dots\dots\dots (2)$$

式中: f ——管端移动量,mm。

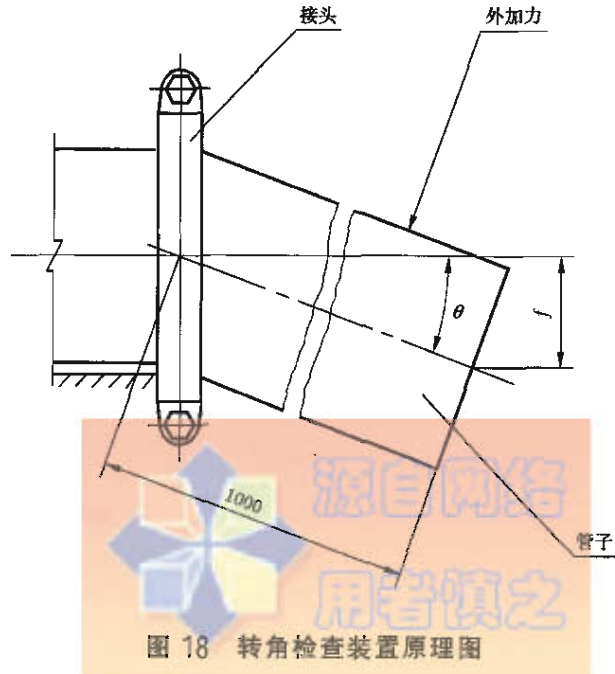


图 18 转角检查装置原理图

4.7.4 挠性接头允许最大管端间隙检查

挠性接头允许最大管端间隙检查见图 19。

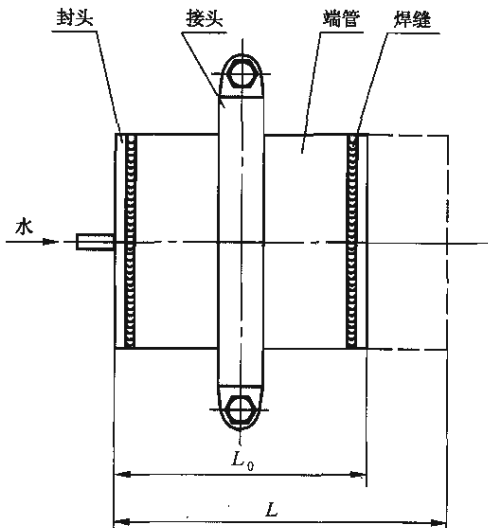


图 19 最大管端间隙检查装置原理图

试验时采用钢板制作的封头,分别焊在端管二端,并使两端管最小时测得 L_0 ,然后通入公称压力的压力水 2.5 MPa,使两端管移动至最大时测得 L ,其最大管端间隙 ΔL (mm)按式(3)计算:

$$\Delta L = L - L_0 \quad \dots\dots\dots(3)$$

式中: L_0 ——两管端最小时测得的长度(mm);

L ——两管端最大时测得的长度(mm);

ΔL 值不得小于管端允许最大间隙(表 2)。

4.7.5 用于消防管路的接头与管件,密封性能的试验压力为 2.4 MPa,恒压 5 min 应无渗漏。

4.7.6 用于消防管路的接头与管件,耐压强度的试验压力为 4.8 MPa,恒压 5 min 应无渗漏。

4.7.7 橡胶密封圈的试验方法

4.7.7.1 外观用目测检验,尺寸测量用游标卡尺。

4.7.7.2 物理机械性能,试样应尽可能从密封圈制品上切取,如果制品尺寸限制不能从中切取时则应采取与制品同批胶料,硫化条件相当的试样。

4.7.7.3 硬度测量按照 GB/T 531 规定进行。

4.7.7.4 拉伸强度、扯断伸长率测定按照 GB/T 528 进行。

4.7.7.5 压缩变形测定按照 GB/T 1683 规定进行。

4.7.7.6 热空气老化按照 GB/T 3512 规定进行。

4.7.7.7 耐液体试验按照 GB/T 1690 进行。

4.7.7.8 低温脆性试验按照 GB/T 1682 进行。

4.7.7.9 当需要作特殊性试验时,其试验方法和试验条件应有制造单位和使用单位协商确定。

5 检验规则

5.1 出厂检验

5.1.1 每件产品必须经厂质量检验部门检验合格,并附有产品合格证方可出厂。

5.1.2 接头的检验项目 4.5,4.7.2。

5.1.3 橡胶密封圈的外观质量全数检验外,物理机械性能中拉伸应力应变性能的测定为每月一次,耐热、耐油、耐液体的测定为每二个月一次。

5.1.4 橡胶密封圈的密封面的缺陷不得超过表 14 的规定。

5.1.5 管件的出厂检验项目除 4.6,4.7.2 为全数检验外,其余项目以一天生产的总量为一批次进行抽样检验,抽样检验的方法和判定规则执行 GB/T 2828,一次抽样方案,检查水平 I,合格质量水平 AQL6.5。

表 14 橡胶密封圈的密封面的缺陷规定

序号	缺陷名称	指 标		
		公称直径 DN/mm		
		50~200	225~500	600~1 000
1	气泡	气泡长、宽不大于 2 mm,深度不大于 0.5 mm,不得多于 2 处	气泡长、宽不大于 2 mm,深度不大于 1 mm,不得多于 3 处	气泡长、宽不大于 2 mm,深度不大于 1 mm,不得多于 4 处
2	杂质	杂质长不大于 2 mm,宽不大于 1 mm,深度不大于 1 mm,不得多于 3 处	杂质长、宽不大于 2 mm,深度不大于 1 mm,不得多于 3 处	杂质长、宽不大于 2 mm,深度不大于 2 mm,不得多于 4 处
3	凹凸缺陷	凹凸深度或高度不大于 1 mm,长度不大于 4 mm,不得多于 3 处	凹凸深度或高度不大于 5 mm,长度不大于 5 mm,不得多于 4 处	凹凸深度或高度不大于 1 mm,长度不大于 10 mm,不得多于 5 处
4	裂口	不允许		

表 14(完)

序号	缺陷名称	指 标		
		公称直径 DN/mm		
		50~200	225~500	600~1 000
5	裂痕	宽、长、深度不大于 0.5 mm, 允许存在		
6	机械损伤	损伤的深度不大于 0.5 mm 长度不大于 5 mm, 宽度不大于 1 mm, 不得多于 3 处		
7	过度修边	长不大于 5 mm, 宽不大于 1 mm, 深不大于 0.5 mm, 不得多于 3 处	长不大于 10 mm, 宽不大于 1 mm, 深不大于 1 mm, 不得多于 4 处	长不大于 10 mm, 宽不大于 2 mm, 深不大于 1 mm, 不得多于 5 处

5.2 型式试验

5.2.1 在下列情况之一时, 应进行型式试验:

- a) 新产品试制定型时。
- b) 停产一年后恢复生产时。
- c) 设计、工艺材料有重大变化时。
- d) 正常批量生产时, 每年不少于一次。
- e) 质量监督部门需要进行型式试验要求时。

5.2.1.1 型式试验产品应从每个品种的出厂合格产品系列中任意抽取, 数量为每批 3 件。

5.2.1.2 型式试验项目为本标准规定的全部要求。

5.2.1.3 型式试验结果有一件不合格可加倍抽取, 对不合格项进行复验, 复验结果仍不合格, 则判为不合格。对于用于输送生活用水管道的接头及管件的卫生指标检验不合格则判为不合格。

6 标志、包装、运输与贮存

6.1 标志

6.1.1 每个产品应标明制造厂名称(商标)、型号或规格。

6.1.2 外包装标志内容:

- a) 制造厂名称、地址、电话;
- b) 产品名称、型号和规格;
- c) 出厂和日期;
- d) 产品数量;
- e) 商标;
- f) 产品标准号;
- g) 外形尺寸、毛重;
- h) 包装储运图示标志应符合 GB 191 的规定。

6.2 包装

6.2.1 接头及公称通径 $\phi 300$ 以下的管件用瓦楞纸箱包装, 公称通径 $\phi 300$ 以上的管件用塑料薄膜外裹草绳包装。

6.2.2 包装箱内应附有合格证。

6.3 运输与贮存

6.3.1 运输过程中, 严禁与腐蚀性及有害于橡胶的物质接触, 避免雨水淋袭。

6.3.2 产品应贮存阴凉、干燥、通风与热源不接触的无腐蚀气体场合。



中华人民共和国城镇建设
行业 标 准
沟 槽 式 管 接 头
CJ/T 156—2001

*

中国标准出版社出版
北京复兴门外三里河北街16号
邮政编码:100045

电话:68523946 68517548

中国标准出版社秦皇岛印刷厂印刷
新华书店北京发行所发行 各地新华书店经售

*

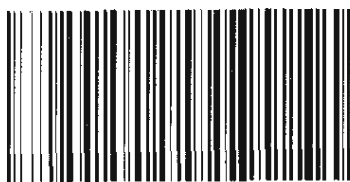
开本 880×1230 1/16 印张 1 $\frac{3}{4}$ 字数 42 千字
2002年3月第一版 2002年3月第一次印刷
印数 1—1 000

*

书号: 155066·2-14183

网址 www.bzcbs.com

版权专有 侵权必究
举报电话:(010)68533533



CJ/T 156-2001